


2x4 basics[®]

OUTDOOR STRUCTURES

SHED KIT

Peak Roof



Instructions to make a 6 ft. x 6 ft. shed
(for use in Japan)

6 ft. x 6 ft. 物置の組み立て方(日本使用)



2x4 basics
SHED KIT
 Peak Roof

[1829 mm x 1829 mm]
 6 ft. x 6 ft.



32 mm [1 1/4 in.] **1.4 kg** [3 lbs]



64 mm [2 1/2 in.] **1.4 kg** [3 lbs]



= Pressure-treated
 加压注入

[19 mm x 89 mm x 1829 mm]
 1x4 x 6 ft. **x3**

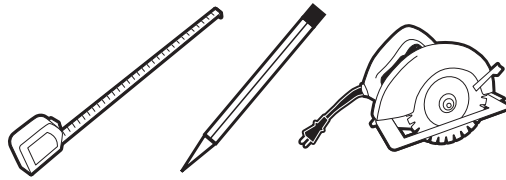
[38 mm x 89 mm x 1829 mm]
 2x4 x 6 ft. **x37**

[38 mm x 89 mm x 1829 mm]
 2x4 x 6 ft. **x5**

914 mm x 1829 mm
 [3 ft. x 6 ft.] **x3**

914 mm x 1829 mm
 [3 ft. x 6 ft.] **x10**

914 mm x 1829 mm
 [3 ft. x 6 ft.] **x2**



[38 mm x 89 mm x 1829 mm]
 2x4 x 6 ft.

F 1829 mm [72 in.] **x2**

J 1829 mm [72 in.] **x3**

M 905 mm [35 5/8 in.] **x2**

N 1829 mm [72 in.] **x4**

G 1626 mm [64 in.] **x2**

K 1661 mm [65 3/8 in.] **x8**

O 1435 mm [56 1/2 in.] **x4**

R 1784 mm [70 1/4 in.] **x1**

Z 1708 mm [67 1/4 in.] **x2**

HH 1626 mm [64 in.] **x1**

[19 mm x 89 mm x 1829 mm]
 1x4 x 6 ft.

V 876 mm [34 1/2 in.] **x1**

Y 1721 mm [67 3/4 in.] **x2**

[38 mm x 89 mm x 1829 mm]
 2x4 x 6 ft.

NN 1740 mm [68 1/2 in.] **x2**

M 905 mm [35 5/8 in.] **ZZ** 749 mm [29 1/2 in.] **x2**

M 905 mm [35 5/8 in.] **S** 371 mm [14 5/8 in.] **x1**

M 905 mm [35 5/8 in.] **RR** 349 mm [13 3/4 in.] **x1**

M 905 mm [35 5/8 in.] **T** 394 mm [15 1/2 in.] **T** 394 mm [15 1/2 in.] **x2**

E 1803 mm [71 in.] **x2**

H 1626 mm [64 in.] **x1**

P 1651 mm [65 in.] **x2**

Before beginning, review these instructions completely.

Always check local building codes.

Select roof and trim materials, and door hardware, (not included in Material List) if desired.

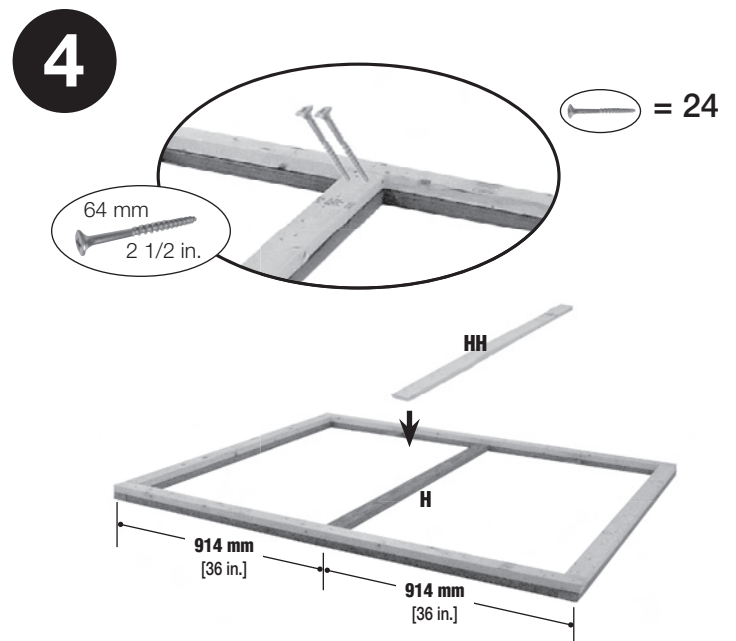
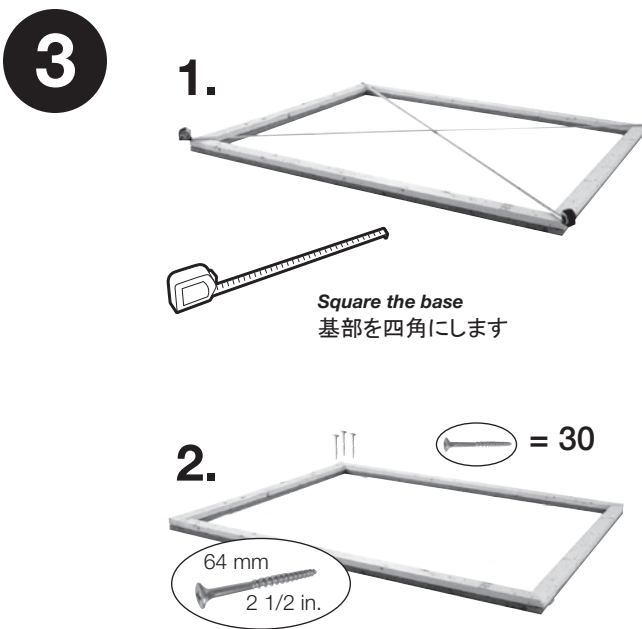
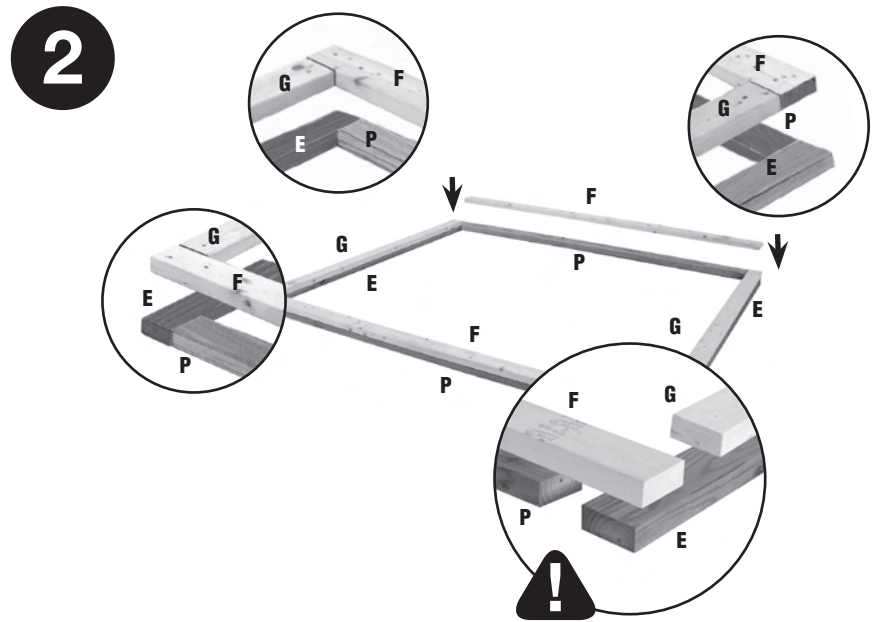
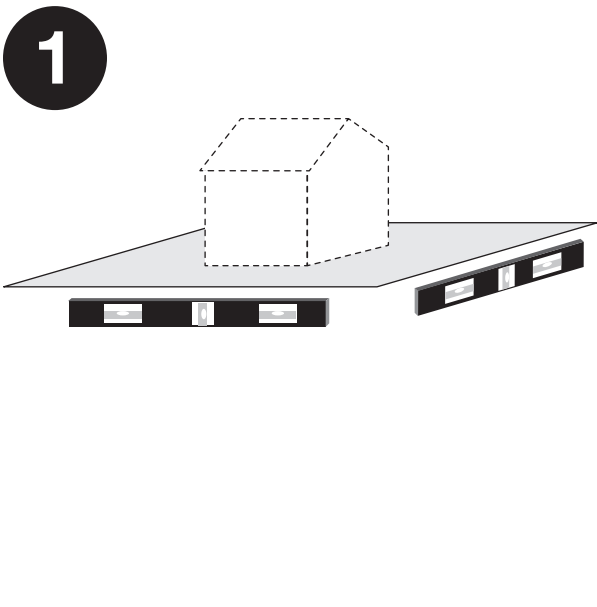
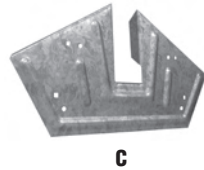
T-Hinge recommended for door. Other types of hinges may require modification to door width.

始める前に、この説明書をすべてお読みください。

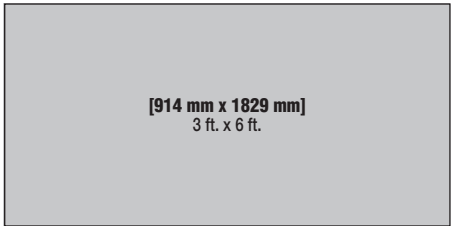
お住まいの地域の建築基準法を必ず確認してください。

材料リストには載っていない屋根材やトリム（装飾）、そしてドア金具などをお好みで選択してください。

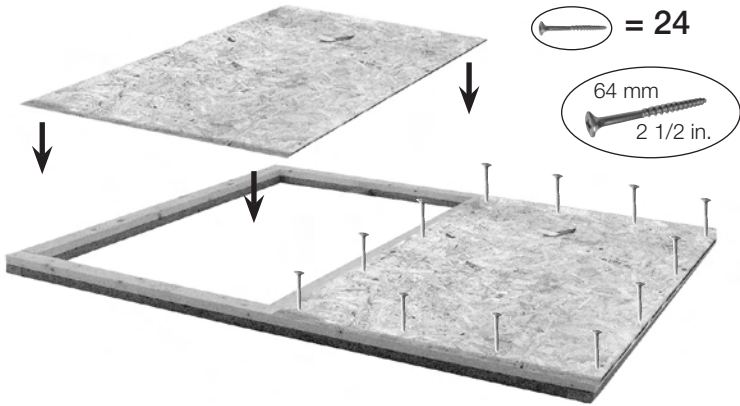
ドアにはT型のちょうつがいをお勧めします。その他のちょうつがいは、ドアの幅を調節する必要があることがあります。



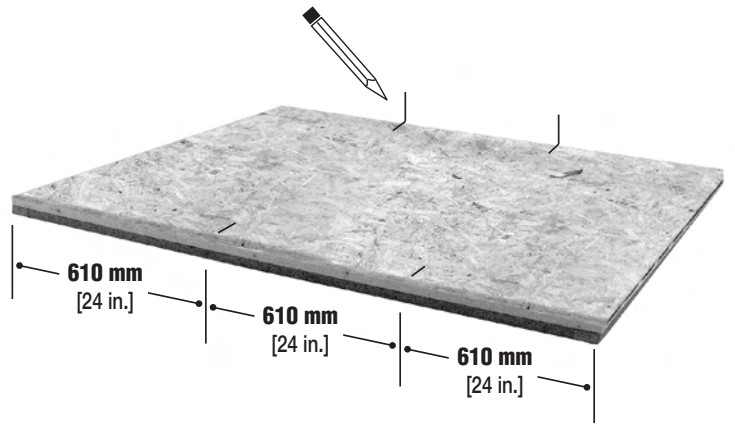
5



x2

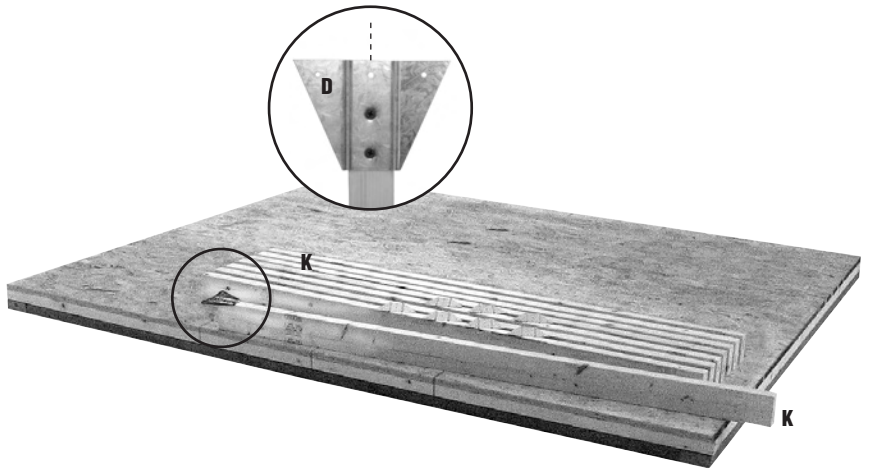
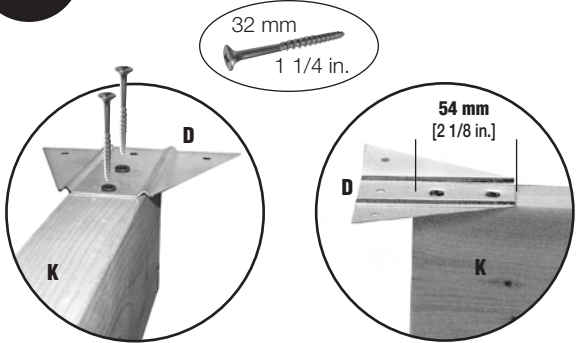


6



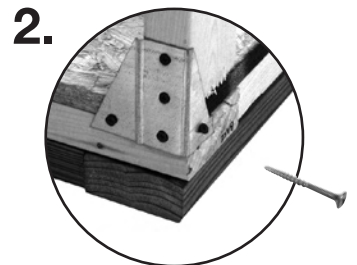
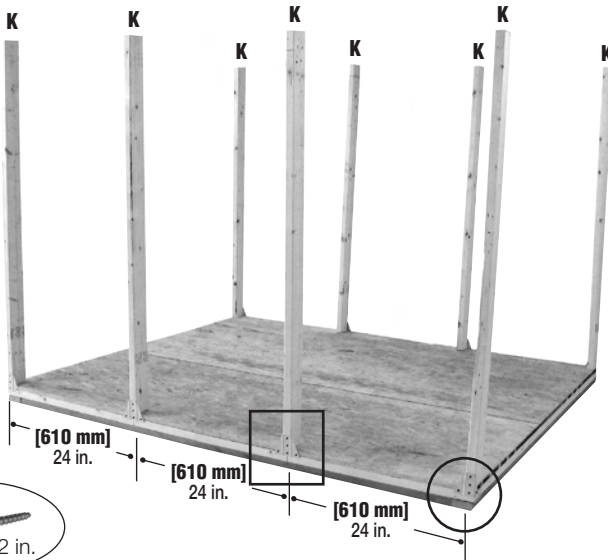
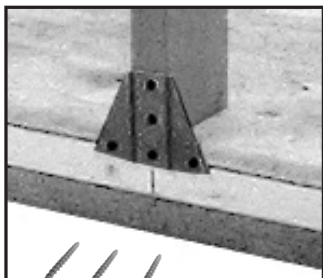
7

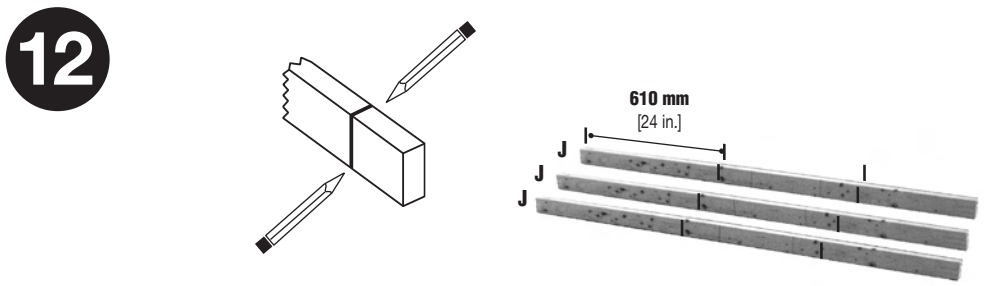
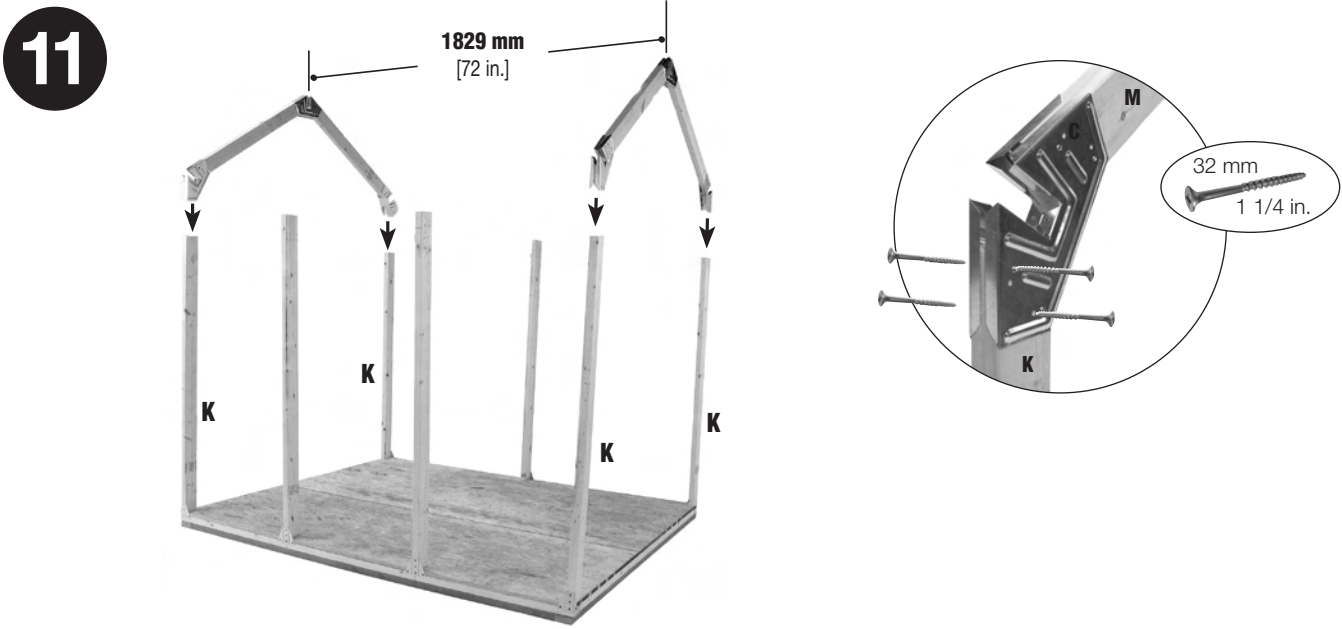
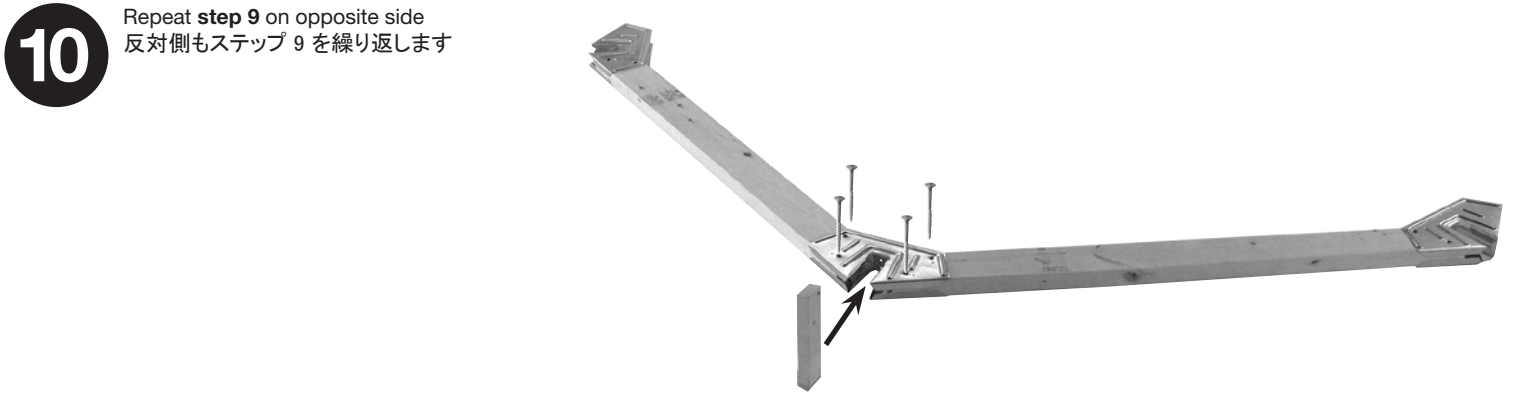
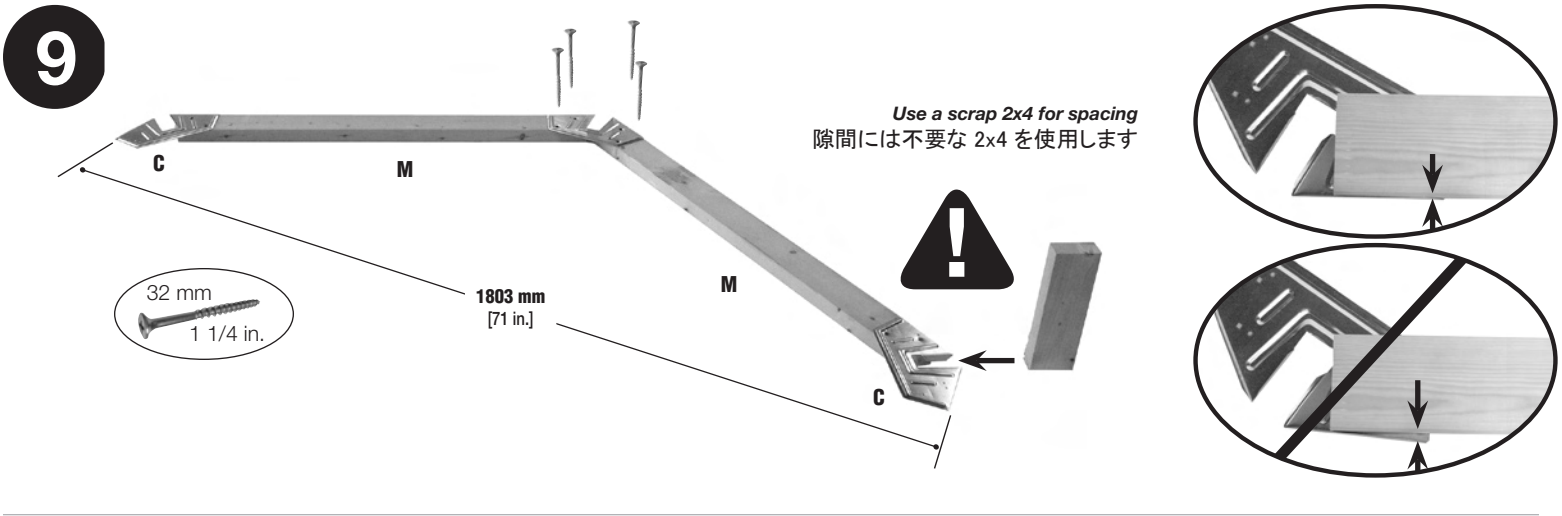
K = 8



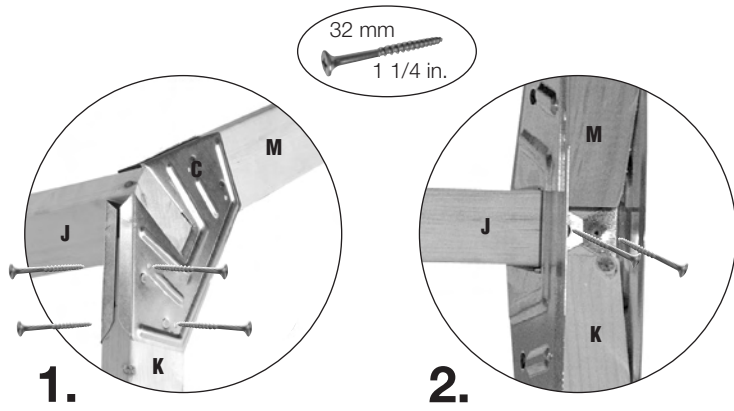
8

K = 8



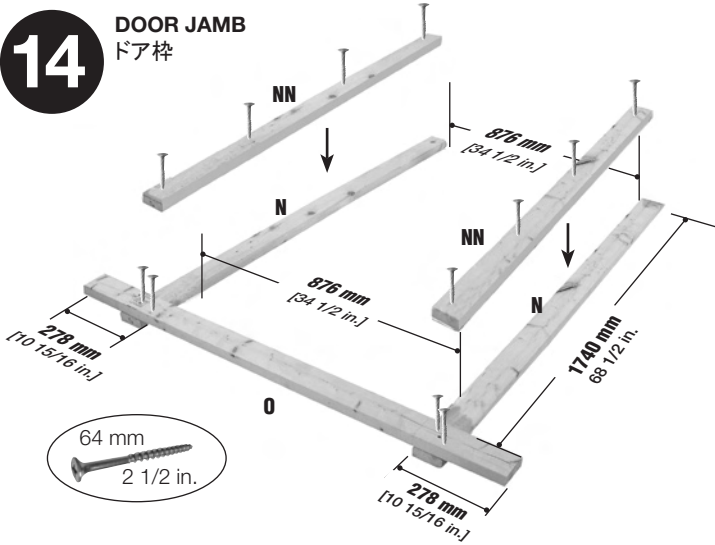


13



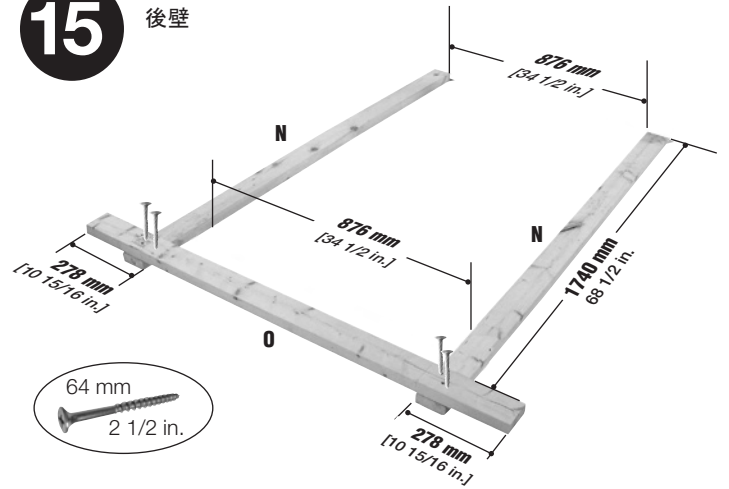
14

DOOR JAMB
ドア枠



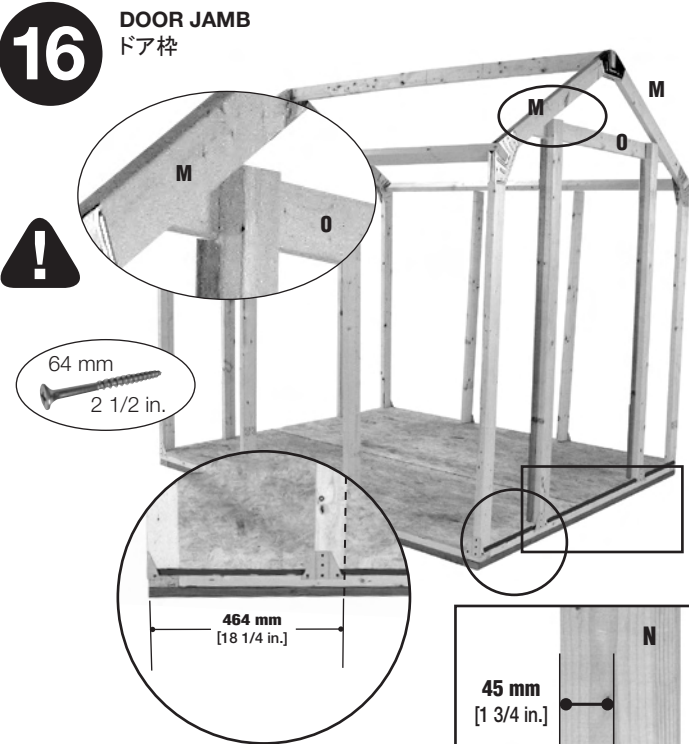
15

BACK WALL
後壁



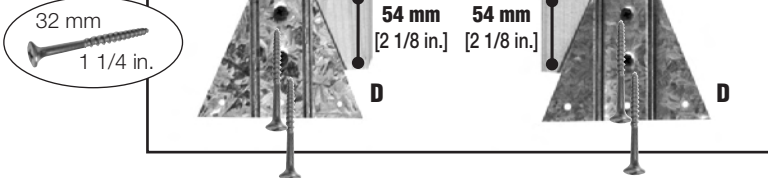
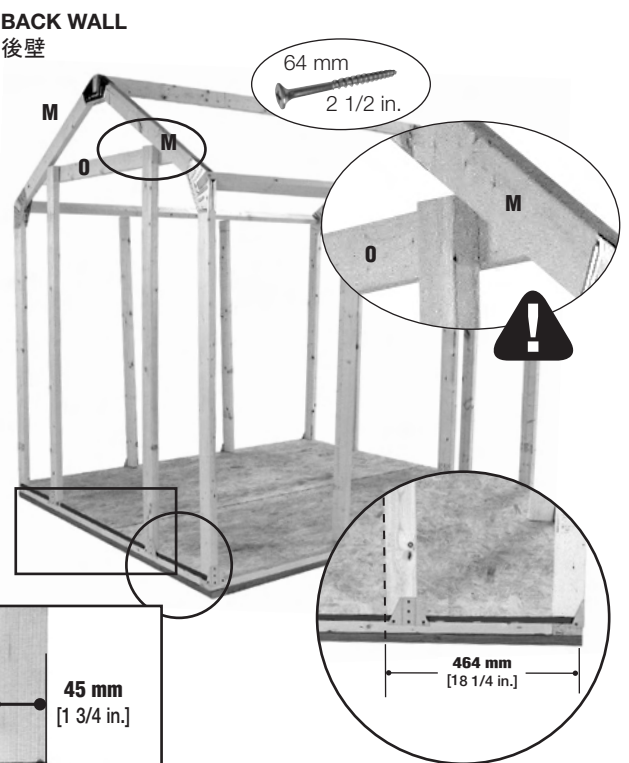
16

DOOR JAMB
ドア枠



17

BACK WALL
後壁

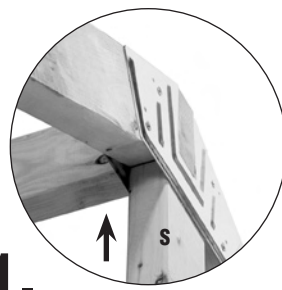


18

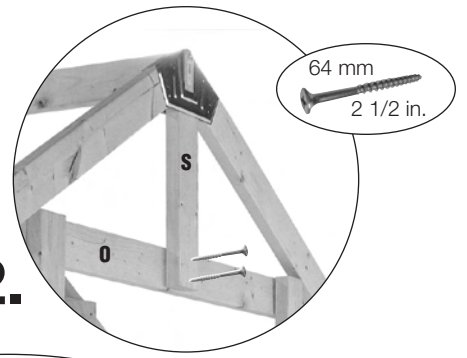
DOOR JAMB ドア枠



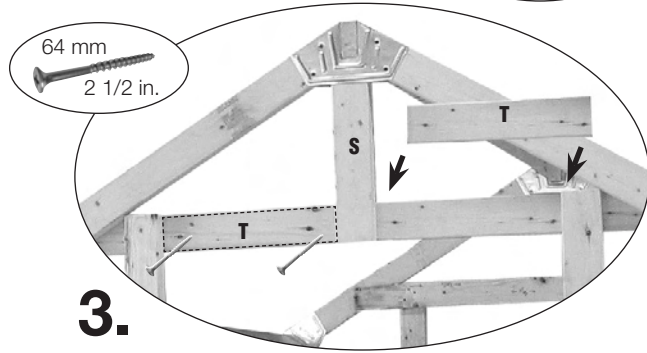
1.



2.

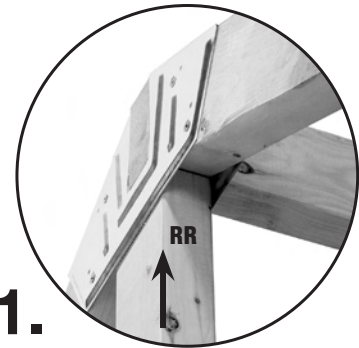


3.

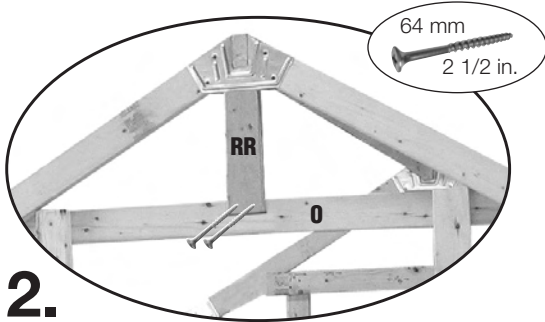


19

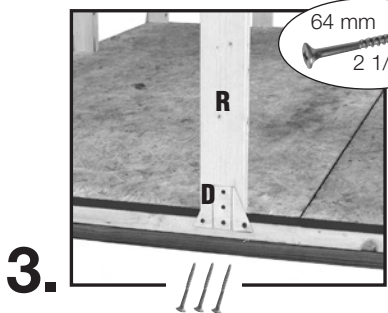
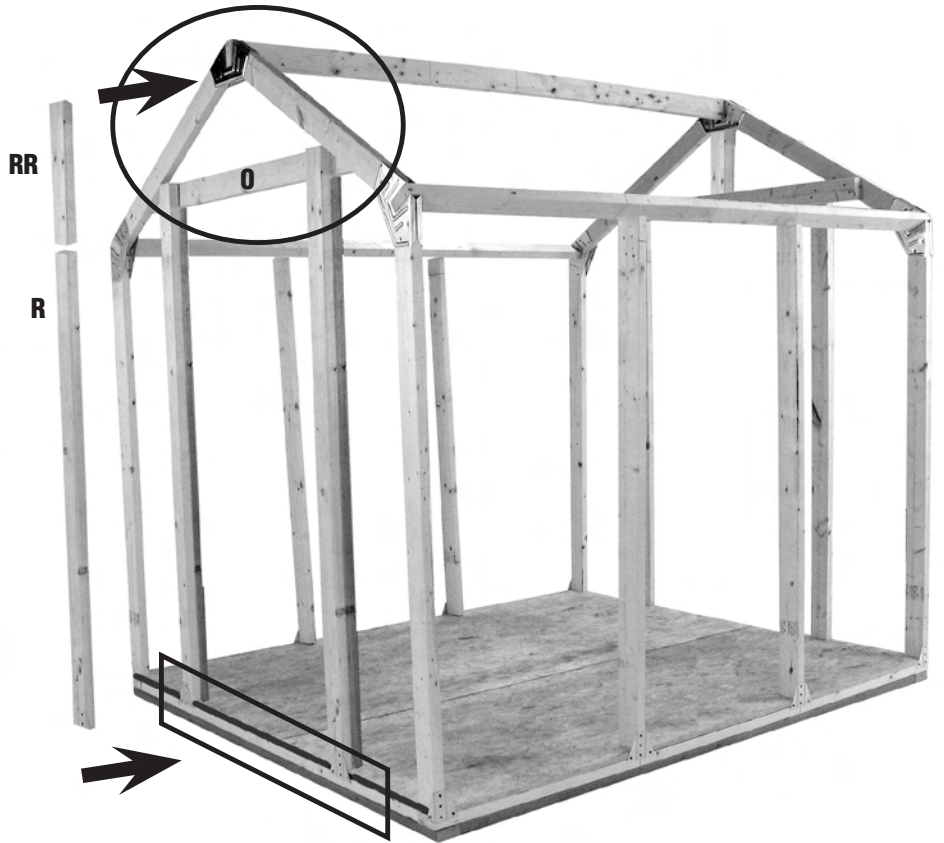
BACK WALL 後壁



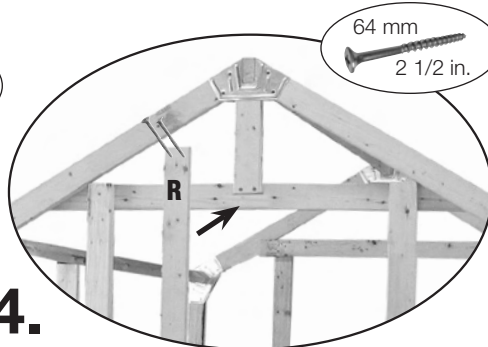
1.



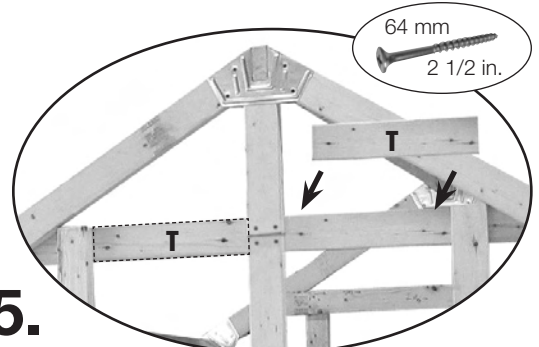
2.



3.



4.

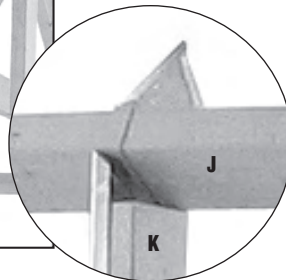
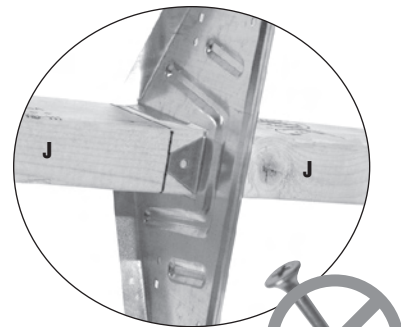
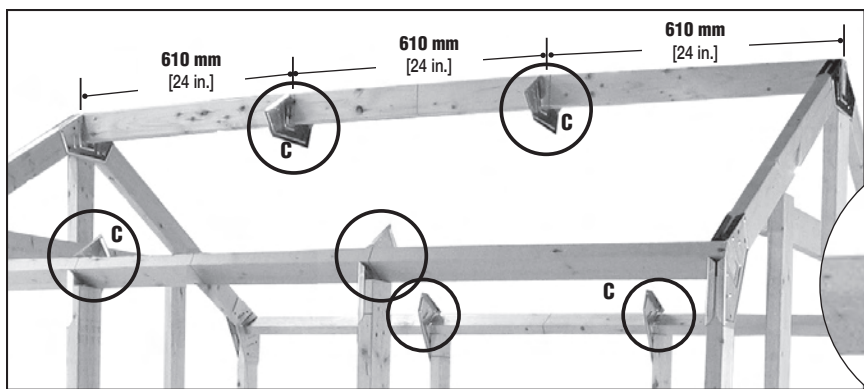


5.

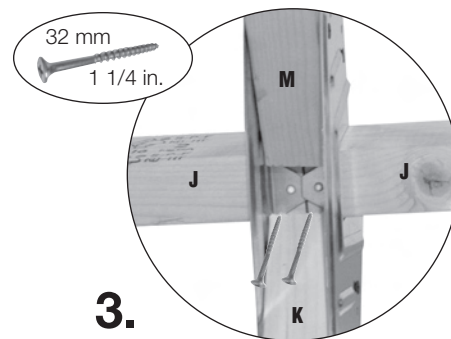
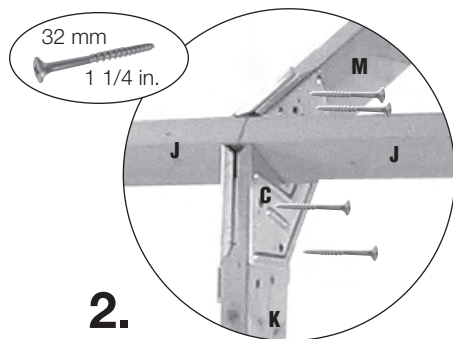
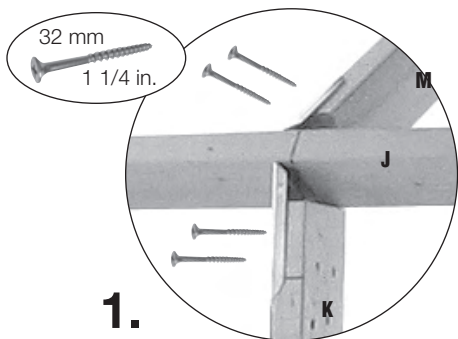
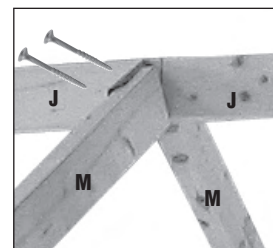
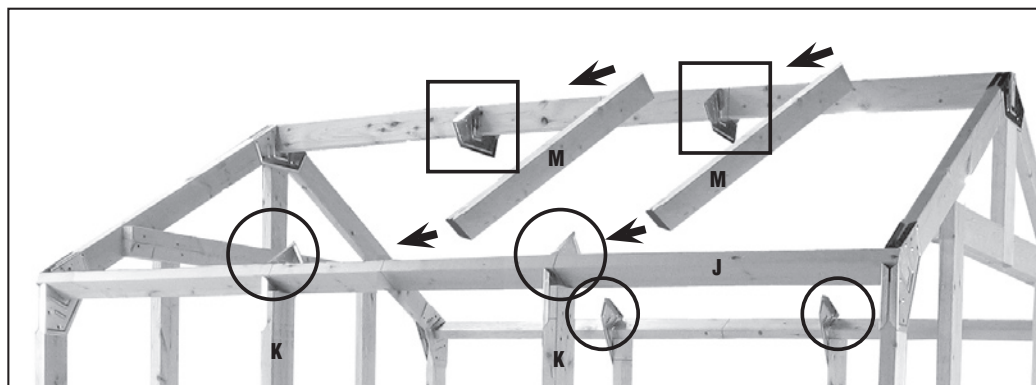
20

C = 6

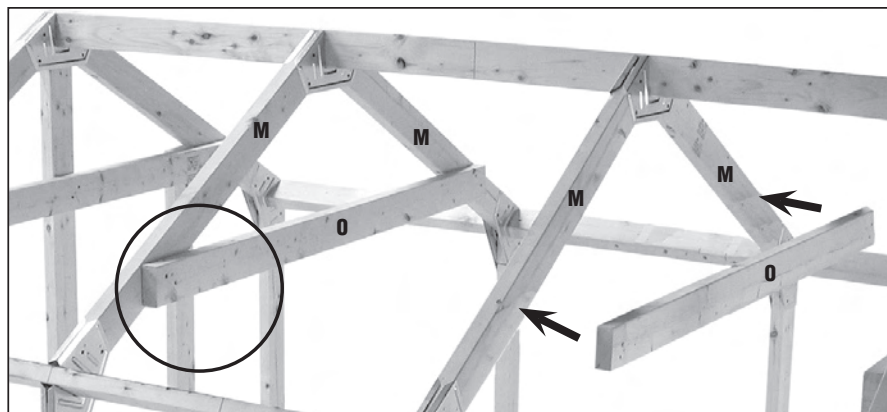
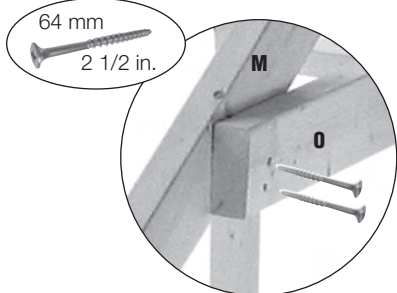
Position bracket edge at pre-marked line
あらかじめついている線に取付金具の端をそろえます



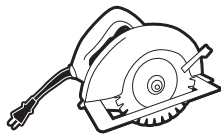
21



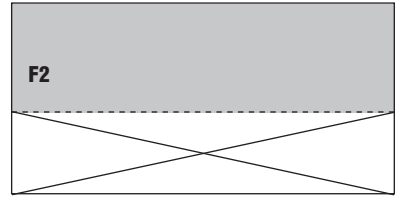
22



23

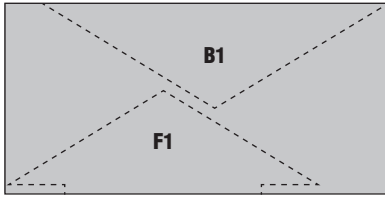


914 mm x 1829 mm
3 ft. x 6 ft.]



F2

914 mm x 1829 mm
[3 ft. x 6 ft.]



B1

F1

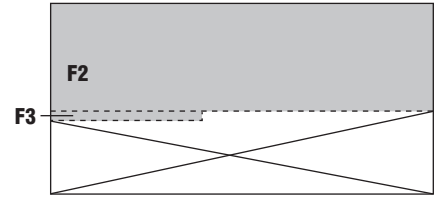
914 mm x 1829 mm
[3 ft. x 6 ft.]



B2

x2

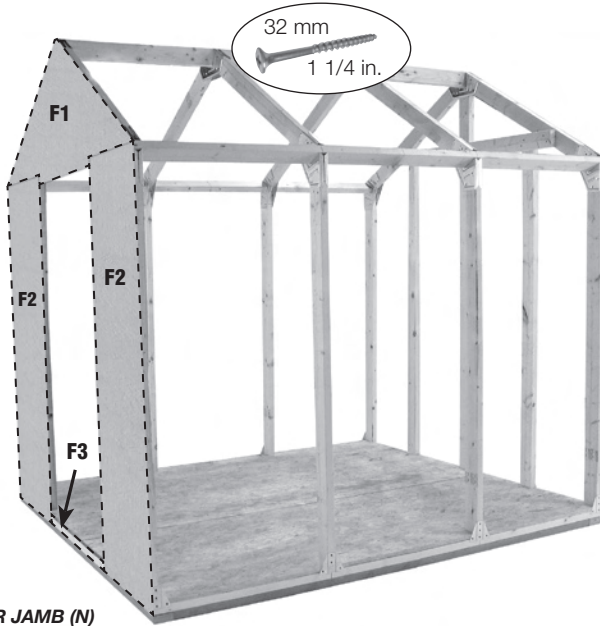
[914 mm x 1829 mm]
3 ft. x 6 ft.



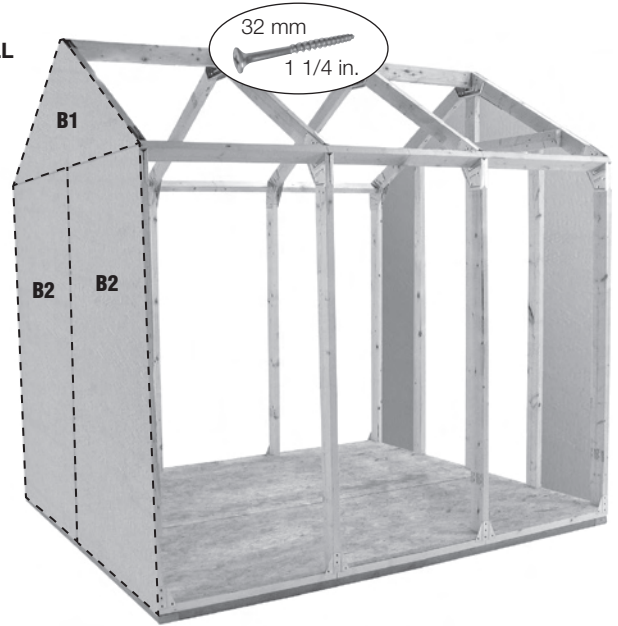
F2

F3

DOOR JAMB
ドア枠



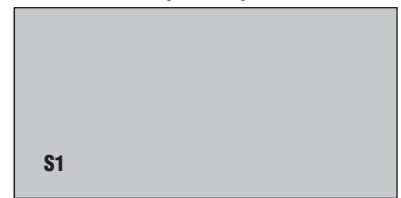
BACK WALL
後壁



Flush with DOOR JAMB (N)
ドア枠にピッタリと揃うようにします (N)

24

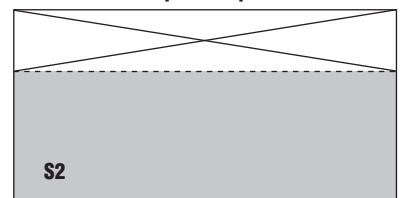
914 mm x 1829 mm
[3 ft. x 6 ft.]



S1

x2

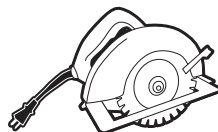
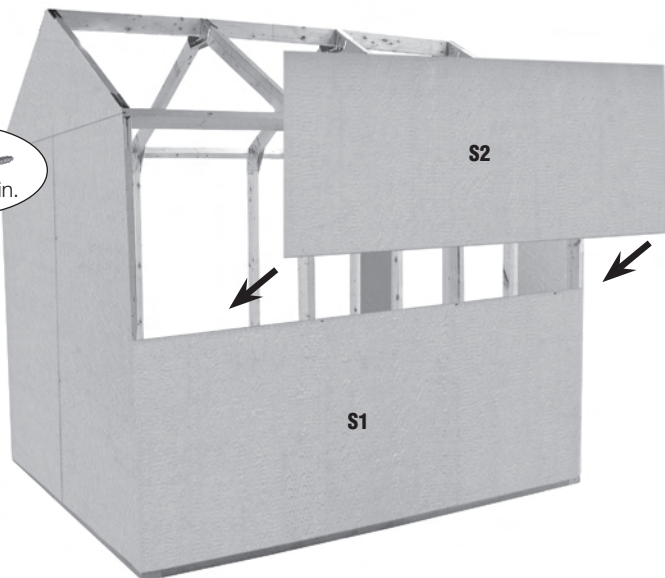
914 mm x 1829 mm
[3 ft. x 6 ft.]



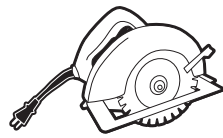
S2

x2

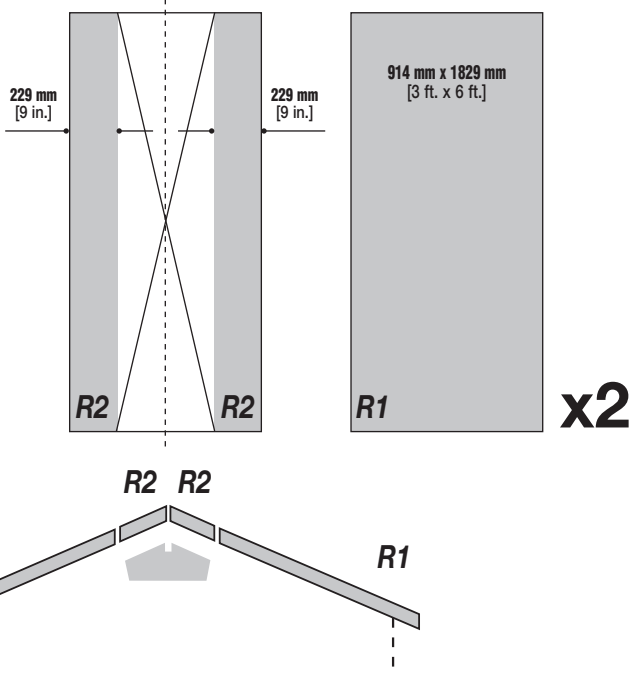
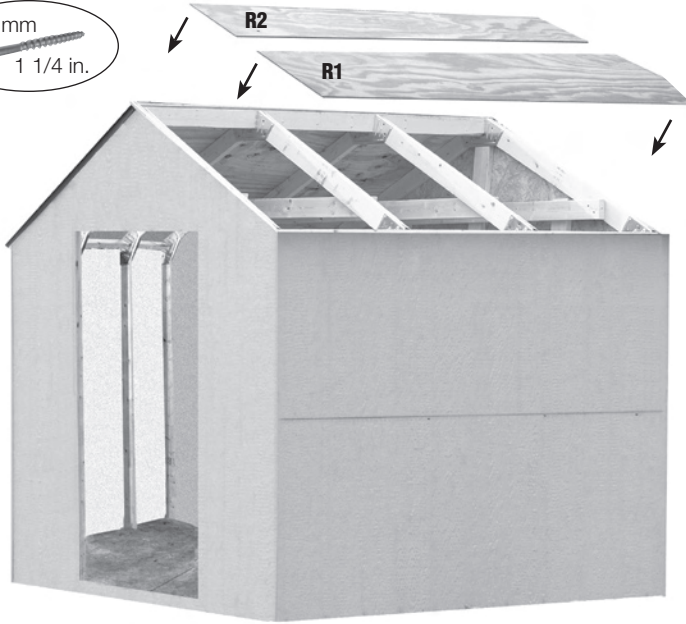
32 mm
1 1/4 in.



25

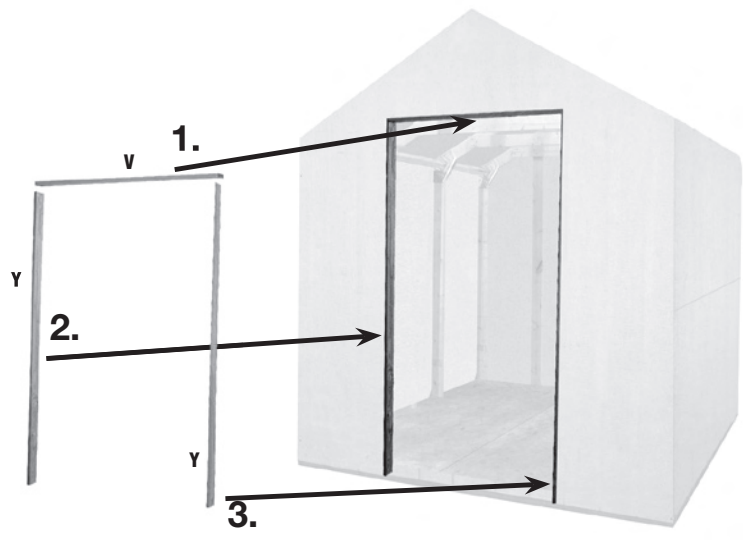


32 mm
1 1/4 in.



26

⊖ = 14

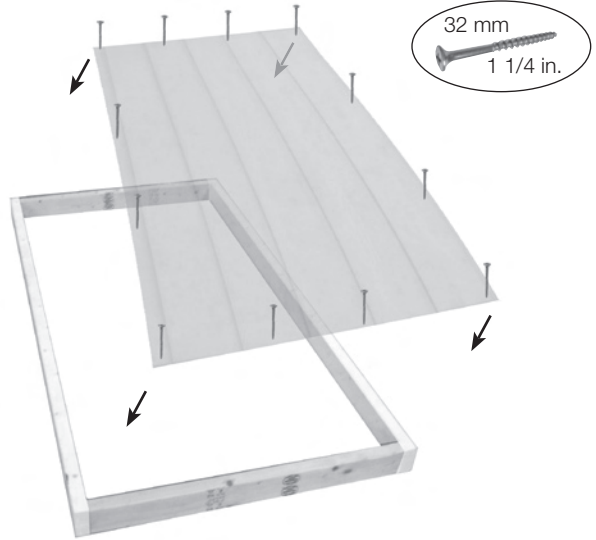
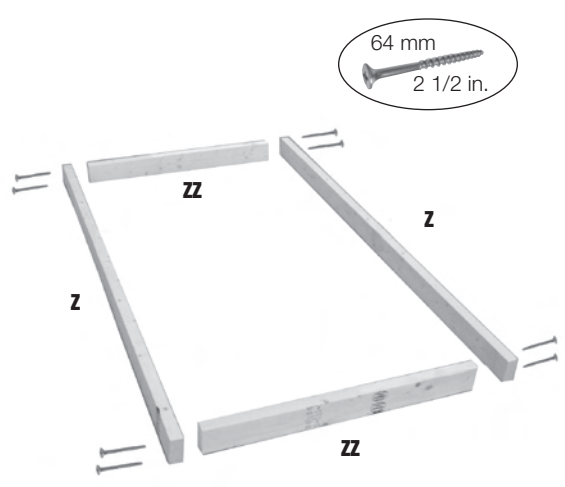


27

DOOR
ドア

64 mm
2 1/2 in.

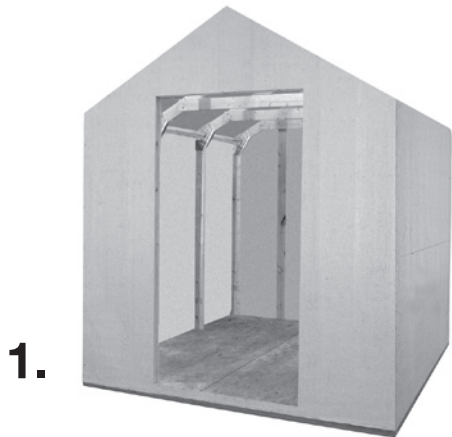
32 mm
1 1/4 in.



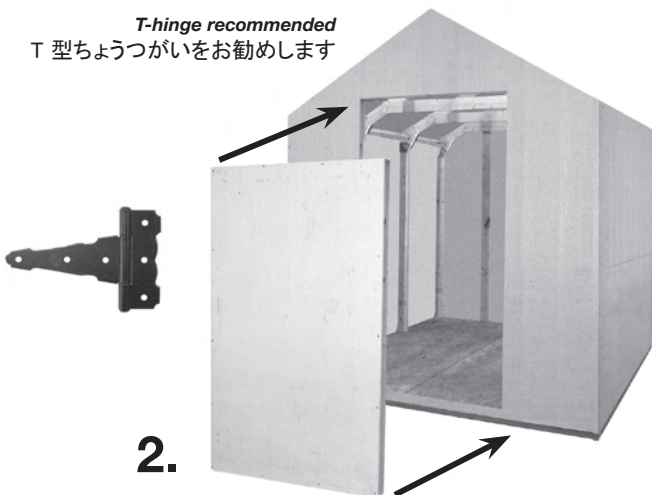
28

Add optional trim, if desired, before hanging door.
ドアを取り付ける前に、お好みでオプションのトリム (装飾) を取り付けます

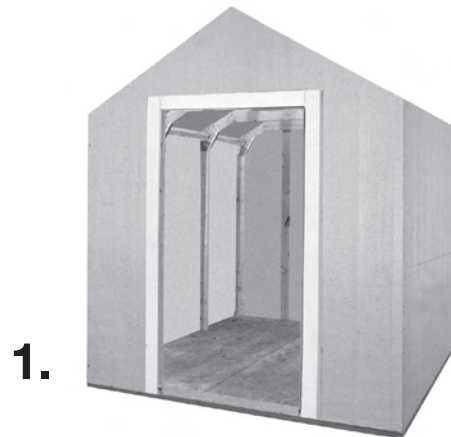
No Trim
トリム (装飾) なし



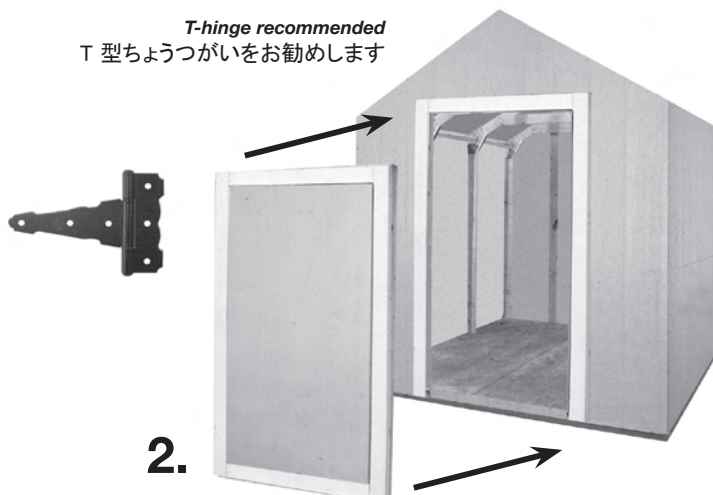
T-hinge recommended
T型ちょうつがいをお勧めします



Optional Trim
オプションのトリム



T-hinge recommended
T型ちょうつがいをお勧めします



29

Add roof and trim materials and door hardware if desired.
屋根材、トリム (装飾)、およびドア金具をお好みで取り付けます。



www. 2x4 basics[®] .com

